

# Droogtrommel

## QuickDry QDC

### Eigenschappen en voordelen

- Een knop voor eenvoudige programmakeuze en starten
- Groot en duidelijk display
- Vrije tijd- en temperatuurkeuze voor flexibel gebruik
- Restvochtmeting voor een nauwkeurig droogresultaat en een laag energieverbruik
- Trommel draait in beide richtingen zodat groot wasgoed minder snel in de knoop raakt
- Anti-kreuk functie voorkomt kreuken als de droogtrommel niet geleegd wordt
- Trommel uit roestvast staal
- De deur kan omgedraaid worden, kan zowel links als rechts hangen
- Poeder coated zwart voorpaneel, zijplaten en bovenblad



De getoonde afbeeldingen geven slechts een representatief beeld van het product en variaties zijn mogelijk.

### Belangrijkste opties

- Stapelframe voor de montage van QuickDry QDC op QuickWash QWC
- Roestvaste verhogingssokkel voor handige werkhoogte. Hoogte 290 mm
- QuickDry QDC is verkrijgbaar als luchtafvoerdroger of als condensdroger

Belangrijkste specificaties		QuickDry QDC		Condens	
Nominale inhoud, vulfactor 1:30	kg	4.3		4.3	
Nominale inhoud, vulfactor 1:22	kg	6.0		6.0	
Trommelinhoud	liter	130		130	
Trommeldiameter	mm	575		575	
Verwarmingsalternatieven elektriciteit	kW	5.1 / 2.9		3.0 / 2.7	
<b>Verbruiksgegevens*</b>		1:22	1:30	1:22	1:30
Totale tijd volledige lading	min	37 / 64	27 / 47	69 / 76	50 / 55
Energieverbruik volledige lading	kWh	3.1	2.3	3.5	3.0
Verdamping	g/min	81 / 46	81 / 46	43 / 39	43 / 39

\* Bij nominale inhoud 100% katoen bij 50% eerste vocht opgedroogd tot 0%.

Elektrische aansluitingen*					
Verwarmings- alternatief	Hoofdspanning alternatieve	Verwarmings- vermogen	Totaal vermogen	Aanbevolen zekering	
		Hz	kW	kW	A
Elektrisch verwarmd QuickDry QDC	220-230V 1 -	50/60	3.1	3.3	16
	240V 1 -	50/60	2.9	3.1	13
	240V 1 -	50/60	3.2	3.5	16
	220-230V 3 -	50/60	3.1	3.3	16
	380-400V 3 -	50/60	4.9	5.1	10
	380-400V 3N -	50/60	4.9	5.1	10
Condens	240V 1 -	50/60	2.7	3.1	13
	380-400V 3N -	50/60	3.0	3.3	10

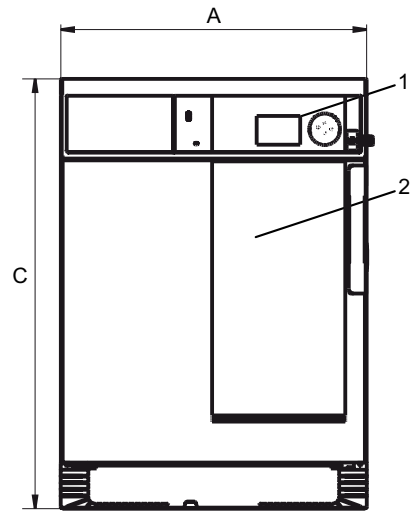
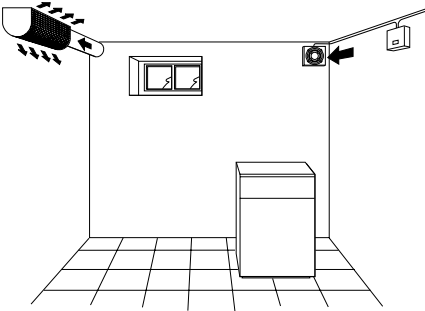
Aansluitingen		QuickDry QDC	Condens
Luchtafvoer	mm	∅ 100	-
Vrijgekomen lucht, el (5,1 kW)	m <sup>3</sup> /uur	260	-
Vrijgekomen lucht, el (2,9 kW)	m <sup>3</sup> /uur	200	-
Condensafvoer		-	1/2"
Drukverlies	Max. Pa	50	-
<b>Geluidsniveau</b>			
Luchtgeluidsniveau	dB(A)	<70	<70
<b>Warmteafgifte</b>			
% van geïnstalleerd vermogen, max.		15	*
<b>Verzendgegevens**</b>			
Verzendvolume	netto, kg m <sup>3</sup>	58 0.51	57 0.63
<b>Accessoires</b>			
Frame om QuickDry QDC op QuickWash QWC te kunnen zetten		x	x
Roestvaststalen basisframe 290 mm		x	x
<b>Afmetingen in mm</b>			
A Breedte		597	597
B Diepte		725	725
C Hoogte		839	839
D		138	138
E		50	50
F		89	89
G		200	200
1 Bedieningspaneel 2 Deuropening ∅ 370 mm 3 Elektrische aansluiting 4 Aansluiting afvoerlucht 5 Condensafvoer			

\* Ook voor andere spanningen verkrijgbaar, zie het Installatiehandboek.

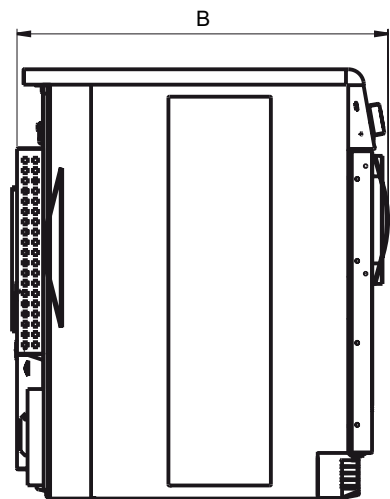
\*\* Gemiddelde gegevens. Het verpakte gewicht/de omvang van de zending hangt af van de configuratie. Neem contact op met de afdeling logistiek voor de exacte afmetingen.

#### Ventilatie QuickDry met condensunit

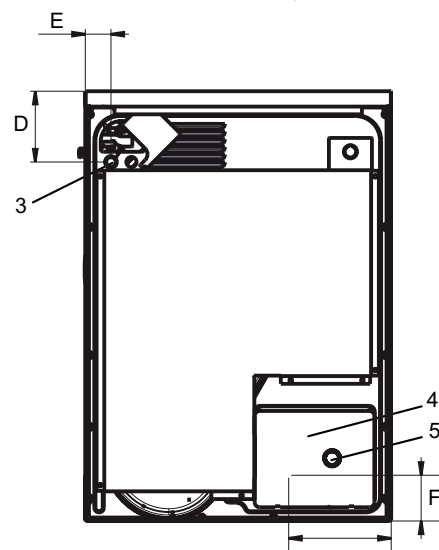
De energie die wordt gebruikt om uw wasgoed te drogen, komt in de ruimte terecht als warmte. Daarom wordt de ruimte te warm en is er ventilatie nodig wanneer de droogtrommel wordt gebruikt. Er is een luchtverversingssnelheid van 400 m<sup>3</sup>/uur nodig bij een buitentemperatuur van 0 °C en een gewenste kamertemperatuur van 20-25 °C. Een thermostaatgerегelde ventilator - onderdeelnr. 9888020-43 - is verkrijgbaar als optioneel extra onderdeel. De ventilator en de inlaat voor verse lucht zijn geplaatst zoals te zien is op de afbeelding. Het voordeel van condensdrogers is dat u geen opgehoopte pluisen en vochtige lucht hoeft te verwijderen.



Voorzijde



Linkerzijde



Achterzijde