

Wasmachine

W5250S

Eigenschappen en voordelen

- **Compass Pro[®] microprocessor biedt:**
 - Groot display en één knop voor eenvoudige programmakeuze
 - Taalkeuze
 - Knoppen voor snelle selectie en opties voor de meest gebruikte wasprogramma's en opties
 - Wasprogrammapakketten geoptimaliseerd aangaande Energieverbruik, Prestaties en Tijd. (Beschikbaar in algemene programma's)
- **AS – Automatic Savings:**
 - De machine weegt het linnengoed en past de hoeveelheid water en energie aan de lading aan. Dit levert aanzienlijke besparingen op als de machine niet helemaal vol is. (Beschikbaar in algemene programma's)
- Extreem laag water- en energieverbruik – zie onderstaande tabel
- Wasmiddelbakje met vier compartimenten voor handmatig doseren van poeder of vloeibaar wasmiddel
- Hoge centrifugeerkracht voor efficiënt centrifugereren
- Deur met pakking en stevig scharnier, geschikt voor intensief gebruik
- Roestvast en gegalvaniseerd staal in alle vitale onderdelen voor een optimale bescherming tegen roest
- **Power Balance:**
 - Optimaliseert de centrifugeersnelheid, voor een zo groot mogelijke ontwatering en besparingen op drogen
 - Minimaliseert de belasting op de machine, zodat het proces zonder storingen kan verlopen en de machine langer meegaat
 - Vermindert trillingen, waardoor de machine op alle mogelijke plaatsen geïnstalleerd kan worden



De getoonde afbeeldingen geven slechts een representatief beeld van het product en variaties zijn mogelijk.

Belangrijkste opties

- Automatische toevoeging van vloeibaar wasmiddel (optionele I/O printkaart)
- Aansluiting op boekings-/betaalsysteem of muntmeter

Belangrijkste specificaties			W5250S			
Max. capaciteit	vulfactor 1:9	kg/lb	28/62			
Trommelinhoud		liter	250			
	diameter	Ø mm	725			
Centrifugeertoerental		rpm	702			
G-factor			200			
Standaard verwarmingsmogelijkheden	elektriciteit	kW	18.0			
	stoom		X			
	niet verwarmd		X			
Verbruiksgegevens "Normaal 60°C"			EI		Stoom***	
Energieverbruik*			Volle belading, 28 kg	Halve belading**, 14 kg	Volle belading, 28 kg	Halve belading**, 14 kg
Totale tijd	min		50	46	50	46
Waterverbruik (koud+warm)	liter		161+47	81+22	208+0	103+0
Energieverbruik (motor/verwarming/heet water)	kWh		0.35/1.35/3.0	0.3/0.65/1.4	0.35/-	0.3/-
Stoomverbruik	kg		-	-	6.5	3.1
Restvocht	%		58	66	58	66

* Watertemperatuur 15°C koud water en 65°C heet water.

** Programma's met AS.

*** Afhankelijk van de stoomdruk.

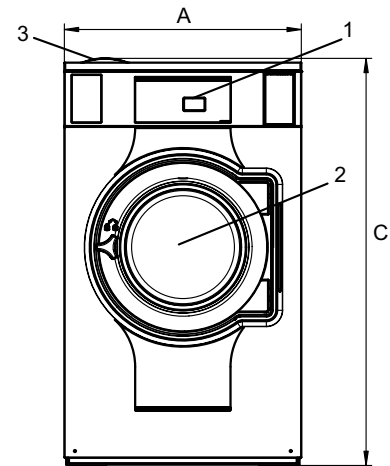
Elektrische aansluitingen*					
Verwarmings-alternatief	Hoofdspanning alternative	Hz	Verwarmings-vermogen kW	Totaal vermogen kW	Aanbevolen zekering
					A
Elektrisch verwarmd	220-240V 3 -	50/60	18,0	18,8	50
	380-415V 3N -	50/60	18,0	18,7	35
	440V 3 -	60	18,0	18,8	35
	480V 3 -	60	18,0	18,8	25
Stoom of niet verwarmd	220-480V 1 -	50/60	-	1,1	10

Water- en stoomaansluiting		W5250S
Waterkleppen	DN	20
Waterdruk	kPa	200-600
Capaciteit bij 300 kPa	l/min	60
Afvoerklep	ø mm	75
Afvoercapaciteit	l/min	170
Stoomklep	DN	15
Stoomdruk	kPa	300-600
Toevoer vloeibaar wasmiddel		5
Vloercondities		
Frequentie van de dynamische kracht	Hz	11.7
Vloerbelasting bij max. centrifugeren	kN	3.8 ± 5.9
Geluidsniveau		
Geluidsniveau (IEC 60704-2-4) wassen	dB(A)	67
centrifugeertoerental	dB(A)	76
Warmteafgifte		
% van geïnstalleerd vermogen, max.		5
Verzendgegevens**		
Gewicht	netto, kg	262
Transportvolume	m ³	1.66
Accessoires		
Stalen basisframe		x
Slangensets voor water of stoom		x
Pluisjesverzamelaar		x
Afmetingen in mm		
A Breedte		830
B Diepte		1029
C Hoogte		1426
D		532
E		1599
F		1129
G		80
H		1328
I		327
J		247
K		1288
L		1203
M		278
N		100
O		265
P		162
1 Bedieningspaneel	7 Afvoer	
2 Deuropening ø 435 mm	8 Aansluitingen voor toevoer vloeistoffen	
3 Zeepbakje	9 Elektrische aansluitingen	
4 Koud water	10 Stoomaansluiting	
5 Heet water		
6 Hergebruik water		

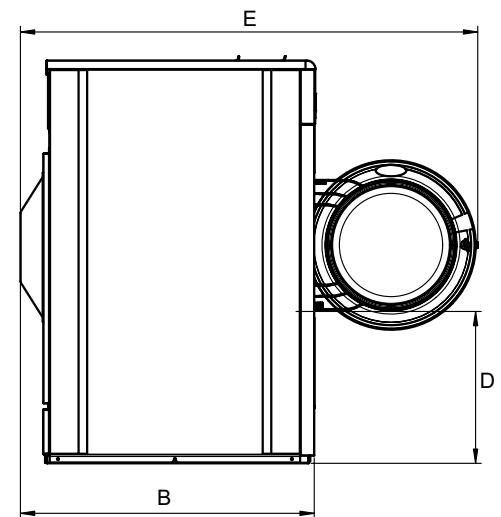
Voor- en zijpanelen in lichtgrijs en blauw (RAL 260 70 05, 250 60 30)

* Ook voor andere spanningen verkrijgbaar, zie het Installatiehandboek.

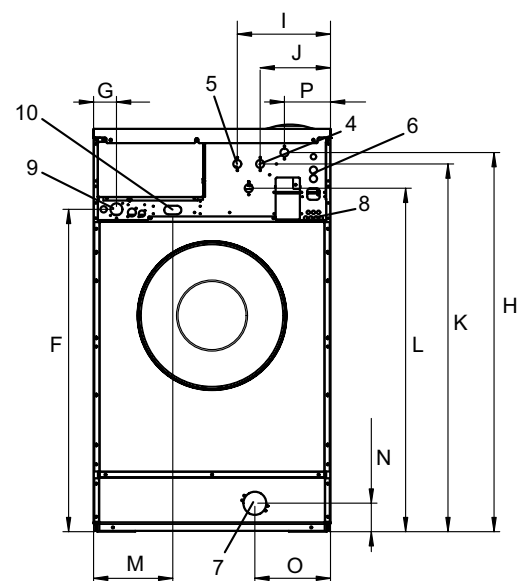
** Gemiddelde gegevens. Het verpakte gewicht/de omvang van de zending hangt af van de configuratie. Neem contact op met de afdeling logistiek voor de exacte afmetingen.



Voorzijde



Zijaanzicht



Achterzijde