



Droogtrommel

T5130, T5130C

Eigenschappen en voordelen

- **Compass Pro® microprocessor biedt:**
 - Groot display en één knop voor eenvoudige programmakeuze
 - Taalkeuze
 - Quick Start- en optieknoppen voor vaak gebruikte programma's
 - Alle droogprogramma's kunnen worden ingesteld op basis van energieverbruik, kwaliteit of tijd
 - Serviceprogramma voor het instellen van parameters
 - USB-aansluiting
- Restvochtregeling voor een accuraat droogresultaat en een laag energieverbruik
- Links- en rechtsdraaiende trommel om te vermijden dat groter wasgoed in een knoop raakt
- Roestvrijstalen trommel
- Deur met omkeerbare scharnieren voor makkelijk in- en uitladen van wasgoed
- Eenvoudige toegang tot vitale onderdelen via boven- en achterzijde voor een vlot onderhoud
- De muntmeteruitvoering met Ecopower om te lang drogen van de kleding te voorkomen en voor een lager energieverbruik
- T5130C: Voor optimale prestaties mag de kamertemperatuur niet hoger zijn dan 25° Celsius



De getoonde afbeeldingen geven slechts een representatief beeld van het product en variaties zijn mogelijk.

Belangrijkste opties

- Roestvrijstalen frontpaneel
- Aansluiting op boekings-/betaalsysteem of muntmeter
- Opbouwframe voor installatie T5130 boven op W555H
- Roestvrijstalen frame
- Geïntegreerd condenssysteem

Belangrijkste specificaties			T5130	T5130C
Nominale inhoud, vulfactor 1:22	kg/lb		6/13	6/13
Trommelinhoud	liter		130	130
Trommeldiameter	mm		575	575
Verwarmingsalternatieven elektriciteit	kW		5.1 / 3.2	3.0
Verbruiksgegevens*				
Totale tijd volledige lading	min		32	55
Energieverbruik volledige lading	kWh		2.78	2.96
Verdamping	g/min		92.8	48
Energieverbruik kWh/liter verdampt water	kWh/l		0.94	1.00

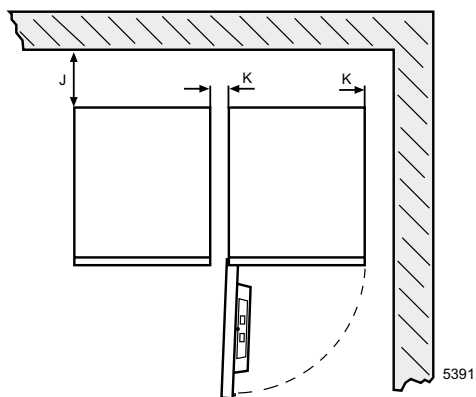
* Bij nominale inhoud 100% katoen bij 50% eerste vocht opgedroogd tot 0%.



Elektrische aansluitingen*					
Verwarmings-alternatief	Hoofdspanning alternatieve	Hz	Verwarmings- vermogen kW	Totaal vermogen kW	Aanbevolen zekering A
	220-230V 3 ~ 240V 3 ~	50/60 50/60	3.1 3.2	3.3 3.5	16 16
	220-230V 3 ~ 240V 3 ~	50/60 50/60	4.9 5.1	5.1 5.4	16 16
	380-400V 3 ~ 415V 3 ~	50/60 50/60	4.9 5.1	5.1 5.3	10 10
	440V 3 ~ 480V 3 ~	60 60	5.1 5.1	5.4 5.3	10 10
	380-400V 3N ~ 440V 3 ~	50/60 60	4.9 3.0	5.1 3.4	10 10
T5130C	380-400V 3N ~ 220-230V 3 ~	50/60 50/60	3.0 2.9	3.3 3.3	10 10

Lucht en condens aansluitingen		T5130	T5130C
Luchtafvoer	mm	ø 100	-
Maximale luchtstroom	m³/h	240	-
Condensafvoer		-	1/2"
Maximale statische tegendruk	Pa	80	-
Geluidsniveau			
Luchtgeluidsniveau	dB(A)	<70	<70
Warmteafgifte			
% van geïnstalleerd vermogen, max.		15	15
Verzendgegevens			
Verzendvolume	netto, kg	54	57
	verpakt in kist, kg	67	70
	verpakt in doos, kg	101	101
	netto, m³	0.52	0.52
	verpakt in kist, m³	0.63	0.63
Accessoires			
Frame om T5130 op W555H te kunnen zetten		x	x
Roestvaststalen basisframe		x	x
Afmetingen in mm			
A Breedte		595	595
B Diepte		715	715
C Hoogte		850	850
D		80	80
E		80	80
F		100	100
G		200	200
H		235	235
I		115	115
J		300	300
K		70	70
1 Deuropening ø 370 mm	3 Aansluiting afvoerlucht		
2 Elektrische aansluiting	4 Condensafvoer		

* Ook voor andere spanningen verkrijgbaar, zie het Installatiehandboek.



5391

