



# Droogtrommel

## T5190

### Eigenschappen en voordelen

- **Compass Pro® microprocessor biedt:**
  - Groot display en één knop voor eenvoudige programmakeuze
  - Snelle selectie en extra toetsen voor de meest gebruikte droogprogramma's en opties
  - Droogprogramma's op basis van energieverbruik, kwaliteit en tijd en extra toetsen voor het kiezen van de droging
  - Serviceprogramma voor het instellen van parameters
  - USB-aansluiting
- Hoge productiviteit – 2 volledige ladingen per uur
- Laag energieverbruik voor een optimale efficiency
- Draairichting deur te wijzigen, zodat de trommel gemakkelijk gevuld en geleegd kan worden
- Eenvoudige toegang tot vitale delen vanaf de voor- en achterzijde voor gemakkelijk onderhoud
- De muntmeteruitvoering met Ecopower, om te lang drogen van de kleding te voorkomen en voor een lager energieverbruik

### Belangrijkste opties

- Regeling van restvocht voor een accuraat droogresultaat en een laag energieverbruik
- Trommel draait zowel links- als rechtsom zodat het wasgoed minder snel in de war raakt
- Roestvrijstalen voorzijde
- Roestvrijstalen trommel
- Betaalsysteem: muntmeter met Ecopower, chipkaartlezer, CP-aansluiting
- Roestvrijstalen onderstel
- Separaat condenssysteem
- Inlaat voor frisse lucht



De getoonde afbeeldingen geven slechts een representatief beeld van het product en variaties zijn mogelijk.

Belangrijkste specificaties			T5190			
Nominale inhoud, vulfactor 1:18	kg/lb		10.6/23			
vulfactor 1:22	kg/lb		8.6/19			
Trommelinhoud	liter		190			
Trommeldiameter	mm		680			
Verwarming, elektriciteit	kW		6/8			
gas	BTU/h(kW)		20500/27300 (6/8)			
<b>Verbruiksgegevens*</b>			6 kW	8 kW	Gas 6 kW	Gas 8 kW
Totale tijd volledige lading	min		35	27	36	29
Energieverbruik volledige lading	kWh		3.45	3.53	3.67	3.74
Verdamping	g/min		102	129	106	131
Energieverbruik kWh/liter verdampt water	kWh/l		0.92	0.94	-	-

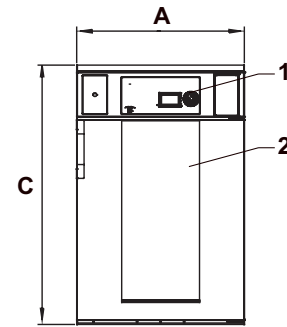
\* Bij nominale inhoud 100% katoen bij 50% eerste vocht opgedroogd tot 0%.



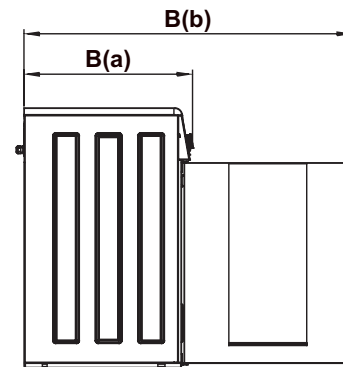
Elektrische aansluitingen*					
Verwarmings-alternatief	Hoofdspanning alternative	Hz	Verwarmings-vermogen kW	Totaal vermogen kW	Aanbevolen zekering A
	220-230V 3 ~	50/60	6.0/8.0	6.3/8.3	20/25
	240V 3 ~	50/60	6.0/8.0	6.3/8.3	16/25
	380-415V 3 ~	50/60	6.0/8.0	6.3/8.3	10/16
	440/480V 3 ~	60	6.0/8.0	6.3/8.3	10/16
Gasverwarming	220-480V 1/3 ~	50/60	-	0.3	10

Gas- en luchtaansluitingen			T5190
Gas		ISO 7/1-R	1/2"
GasdrukAardgas	Pa		2000
	mbar		20
	Propana	Pa	2800-5000
		mbar	30
Luchtafvoer		ø mm	125
Vrijgekomen lucht	6 kW	m³/h	270
	8 kW		290
Drukverlies	6 kW	Max. Pa	380
	8 kW		350
Geluidsniveau			
Luchtgeluidsniveau		dB(A)	68
Warmteafgifte			
% van geïnstalleerd vermogen, max.			15
Verzendgegevens			
Gewicht		netto, kg	103
		verpakt in kist, kg	114
Transportvolume		m³	0.8
Afmetingen in mm			
A	Breedte		720
B(a)	Diepte		724
B(b)	Diepte		1408
C	Hoogte		1114
D			552
E			79
F			935
G			45
1	Bedieningspaneel		
2	Deuropening ø 400 mm		
3	Elektrische aansluitingen		
4	Gasaansluitingen		
5	Aansluiting afvoerlucht		

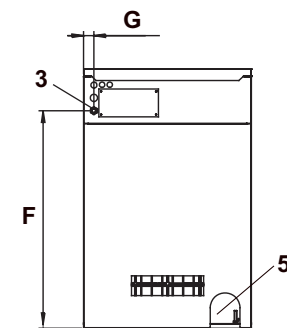
\* Ook voor andere spanningen verkrijgbaar, zie het Installatiehandboek.



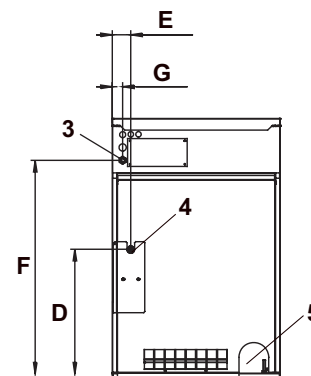
Voorzijde



Zijaanzicht



Achterzijde



Achterzijde