



# Droogtrommel

## T5350

### Eigenschappen en voordelen

- Hoge productiviteit – 2 volledige ladingen per uur
- Laag energieverbruik voor een optimale efficiency
- Grote deuropening voor gemakkelijk laden en leeghalen
- Groot zelfreinigend stoffilter voor gemakkelijk onderhoud
- Draairichting deur te wijzigen, zodat de trommel gemakkelijk gevuld en geleegd kan worden
- Eenvoudige toegang tot vitale delen vanaf de voor- en achterzijde voor gemakkelijk onderhoud
- Voorzien van Compass Pro besturing
  - Groot display en één knop voor eenvoudige programmakeuze
  - Snelle selectie en extra toetsen voor de meest gebruikte droogprogramma's en opties
  - Droogprogramma's op basis van energieverbruik, kwaliteit en tijd en extra toetsen voor het kiezen van de droging
  - Serviceprogramma voor het instellen van parameters
  - USB-aansluiting
- De muntmeteruitvoering met Ecopower, om te lang drogen van de kleding te voorkomen en voor een lager energieverbruik

### Belangrijkste opties

- Roestvrijstalen deur en zijpanelen
- Roestvrijstalen trommel
- Regeling restvocht – RMC
- Trommel draait zowel links- als rechtsom
- Betaalsysteem: muntmeter met Ecopower, chipkaartlezer, CP-aansluiting
- Speciale versies (droger + optiepakket): Lagoon® variant is inclusief roestvrijstalen voorzijde, roestvrijstalen trommel, RMC en een trommel die zowel links- als rechtsom draait
- Inlaat voor frisse lucht
- Uitschakeling voeding
- CMIS (Certus Management Information System)



De getoonde afbeeldingen geven slechts een representatief beeld van het product en variaties zijn mogelijk.

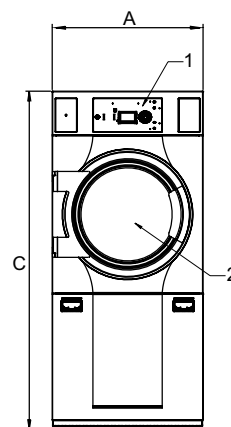
Belangrijkste specificaties			T5350			
Nominale inhoud, vulfactor 1:18	kg/lb		19.4/42.8			
vulfactor 1:22	kg/lb		15.5/34.2			
Trommelinhoud	liter		349			
Trommeldiameter	mm		760			
Verwarming,	elektriciteit	kW	13.5/18			
	gas	BTU/h(kW)	71700 (21)			
	stoom bij 800 kPa	kW	25			
<b>Verbruiksgegevens*</b>			13.5 kW	18 kW	Gas	Stoom
Totale tijd volledige lading	min		38	27	24	22
Energieverbruik volledige lading	kWh		8.2	7.7	8.4	11.7
Verdamping	g/min		211	289	342	359
Energieverbruik kWh/liter verdampt water	kWh/l		1.02	0.99	1.03	1.48

\* Bij nominale inhoud 100% katoen bij 50% eerste vocht opgedroogd tot 0%.

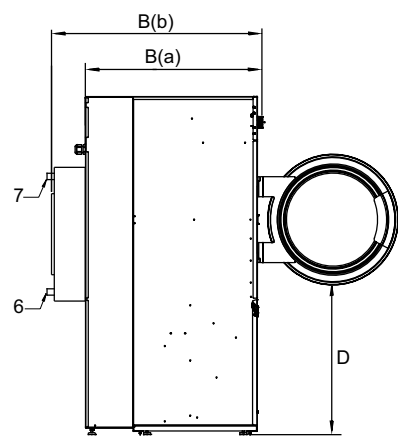


Elektrische aansluitingen*					
Verwarmings-alternatief	Hoofdspanning alternative	Hz	Verwarmings-vermogen kW	Totaal vermogen kW	Aanbevolen zekering A
Gasverwarming	220-240V 3 ~ 380-415V 3N ~ 440V 3 ~ 480V 3 ~	50/60 50/60 60 60	13.5/18.0 13.5/18.0 13.5/18.0 13.5/18.0	1.1 1.1 1.1 1.1	10 10 10 10

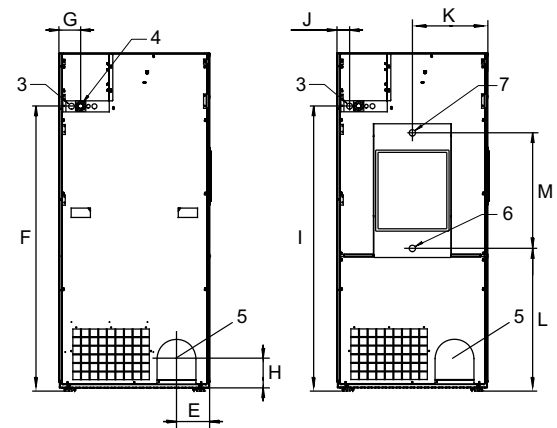
Stoom- gas- en luchtaansluitingen			T5350
Stoom	ISO 7/1-R		1"
Stoomdruk	kPa		100-1000
Stoomverbruik	kg/h		65
Condensaat	ISO 7/1-R		1"
Gas	ISO 7/1-R		1/2"
Gasdruk			
	Aardgas	Pa mbar	2000 20
	Propaan	Pa mbar	2800-5000 28-50
Luchtafvoer		ø mm	200
Vrijgekomen lucht,	el 13.5 kW	m³/h	600
	el 18 kW		1000
	gas 21 kW		1000
	stoom		1000
Drukverlies	el 13.5 kW	Max. Pa	520
	gas 13.5 kW		520
	el 18 kW/gas 21 kW/stoom		270
Geluidsniveau			
Luchtgeluidsniveau	dB(A)		<70
Warmteafgifte			
% van geïnstalleerd vermogen, max.			15
Verzendgegevens			
Gewicht	netto, kg		169
Verzendvolume	verpakt in kist, m³		1.92
Afmetingen in mm			
A	Breedte		790
B(a)	Diepte, el en gas		1120
B(b)	Diepte, stoom		1320
C	Hoogte		1760
D			790
E			155
F			1505
G			100
H			170
I			1505
J			80
K			395
L			755
M			585
1	Bedieningspaneel		
2	Deuropening ø 580 mm		
3	Elektrische aansluiting		
4	Gasaansluiting		
5	Uitlaat-aansluiting		
6	Stoom: in		
7	Stoom: uit		



Voorzijde



Zijaanzicht



Achterzijde

\* Ook voor andere spanningen verkrijgbaar, zie het Installatiehandboek.