



Droogtrommel

T5550

Eigenschappen en voordelen

- Axiale luchtstroom en compacte constructie voor een laag energieverbruik
- Hoge productiviteit – 2 volledige ladingen per uur
- Grote deuropening voor gemakkelijk laden en leeghalen
- Pluizenfilter is eenvoudiger bereikbaar
- Uitsekend waterverdampingsrendement per kWh
- De muntmeteruitvoering met Ecopower, om te lang drogen van de kleding te voorkomen en voor een lager energieverbruik
- Voorzien van Compass Pro besturing
 - Groot en duidelijk display met één knop voor eenvoudige programmakeuze
 - Keuze uit meerdere talen
 - Alle droogprogramma's kunnen worden ingesteld op basis van energieverbruik, kwaliteit of tijd
 - Serviceprogramma voor het instellen van parameters
 - USB-aansluiting

Belangrijkste opties

- Roestvrijstalen deur en zijpanelen
- Roestvrijstalen trommel
- Regeling restvocht – RMC
- Aansluiting op boekings-/betaalsysteem of muntmeter
- Trommel draait zowel links- als rechtsom
- Noodstop-knop
- Uitschakeling voeding
- Eén frequentiegestuurde motor

Accessoires

- Inlaat voor verse lucht
- Uitlaat bovenaan
- Inzetstuk voor het drogen van speciale uitrusting



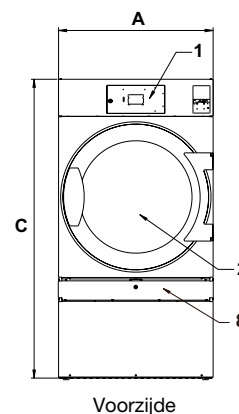
De getoonde afbeeldingen geven slechts een representatief beeld van het product en variaties zijn mogelijk.

Belangrijkste specificaties			T5550			
Nominale inhoud, vulfactor 1:18	kg/lb		30.5/67.2			
vulfactor 1:22	kg/lb		25/55.1			
Trommelinhoud	liter		550			
Trommeldiameter	mm		913			
Verwarmingsopties						
elektriciteit	kW		24/32			
gas	BTU/h(kW)		11 2700 (33)			
stoom bij 600-700 kPa	kW		36			
Verbruiksgegevens*			24 kW	32 kW	Gas	Stoom
Totale tijd bij 25 kg	min		31	23	24	23
Energieverbruik bij 25 kg	kWh		12.29	12.19	13.27	15.24
Verdamping	g/min		409	543	512	550
Energieverbruik kWh/liter verdampt water	kWh/l		0.98	0.98	1.06	1.22

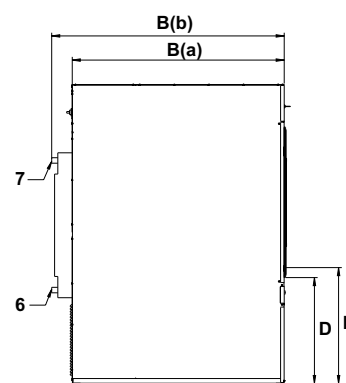
* Bij nominale inhoud 100% katoen bij 50% eerste vocht opgedroogd tot 0%.



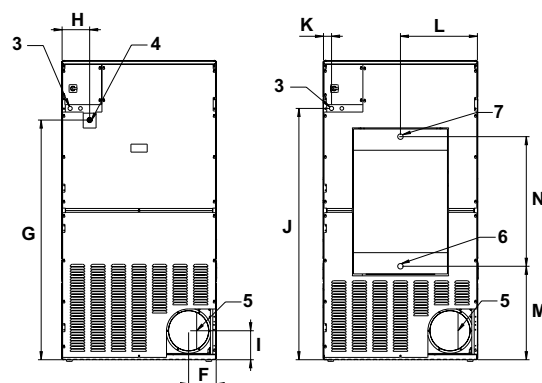
Elektrische aansluitingen			T5550
Voltage/vermogens			
EI	380-415V 3/3N AC 50/60 Hz	kW(A)	26.5 (50)
	380-415V 3/3N AC 50/60 Hz	kW(A)	34.6 (50)
	440-480V 3AC 60 Hz	kW(A)	26.7 (50)
	440-480V 3AC 60 Hz	kW(A)	34.5 (50)
	230-240V 3AC 50/60 Hz	kW(A)	26.4 (80)
	230-240V 3AC 50/60 Hz	kW(A)	34.4 (100)
	230-240V 1AC 50/60 Hz	kW(A)	26.0 (125)
Gas/ stoom	380-415V 3/3N AC 50/60 Hz	kW(A)	2.5 (10)
	440-480V 3AC 60 Hz	kW(A)	2.7 (10)
	230-240V 3AC 50/60 Hz	kW(A)	2.4 (10)
	230-240V 1AC 50/60 Hz	kW(A)	2.2 (10)
Stoom- gas- en luchtaansluitingen			
Stoom	ISO 7/1-R		1"
Stoomdruk		kPa	100-1000
Stoomverbruik		kg/h	65
Condensaat	ISO 7/1-R		1"
Gas	NG/PG	ISO 7/1-R	1/2"
Gasdruk	Aardgas	Pa	2000
		mbar	20
		Propaan	Pa
		mbar	28-37
Luchtafvoer		ø mm	200
Maximale luchtstroom			
	Elektrisch verwarmd 50 Hz / 60 Hz	m ³ /h	940 / 940
	Gasverwarming 50 Hz / 60 Hz	m ³ /h	940 / 940
	Stoom 50 Hz / 60 Hz	m ³ /h	1080 / 1080
Maximale statische tegendruk			
	Elektrisch verwarmd 50 Hz / 60 Hz	Pa	480 / 950
	Gasverwarming 50 Hz / 60 Hz	Pa	420 / 900
	Stoom 50 Hz / 60 Hz	Pa	1300 / 1550
Geluidsniveau			
Luchtgeluidsniveau		dB(A)	<70
Warmteafgifte			
% van geïnstalleerd vermogen, max.			15
Verzendgegevens (el/stoom/gas)			
	netto, kg		300
	verpakt in kist, kg		325
	verpakt in doos, kg		435
Verzendvolume	verpakt in kist, m ³		3.19
Afmetingen in mm			
A	Breedte		960
B(a)	Diepte		1315
B(b)	Diepte		1445
C	Hoogte		1855
D			660
E			720
F			170
G			1490
H			200
I			180
J			1560
K			50
L			480
M			580
N			805
1	Bedieningspaneel		
2	Deuropening ø 810 mm		
3	Elektrische aansluitingen		
4	Gasaansluitingen		
5	Aansluiting afvoerlucht		
6	Condensaataansluiting		
7	Stoomaansluiting		
8	Pluizenfilter		



Voorzijde



Linkerzijde



El, gas

Stoom

Achterzijde

* Maximaal luchtverbruik bij een optimaal geïnstalleerde machine.