

Professionele wasmachine

PW9C

Eigenschappen en voordelen

- **De Compass Pro[®] microprocessor biedt:**
 - Groot display en één knop voor eenvoudige programmakeuze
 - Taalkeuze
- De PW9C is een wasmachine met grote capaciteit die geschikt is voor professioneel gebruik
- Zeepbak met vier compartimenten voor handmatig toevoegen van zeepoeder of vloeibaar wasmiddel
- Deur met pakking en stevig scharnier, geschikt voor intensief gebruik
- Roestvast en gegalvaniseerd staal in alle vitale onderdelen voor een optimale bescherming tegen roest
- Grote deuropening voor eenvoudig laden en leeghalen
- Afvoerpomp
- Elektrische aansluiting: 3 fasen of 1 fase
- Inclusief waterslangen



De getoonde afbeeldingen geven slechts een representatief beeld van het product en variaties zijn mogelijk.

Opties

- Muntinworp
- Afvoerklap

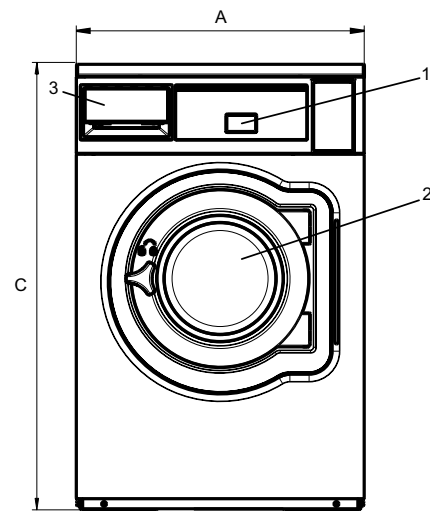
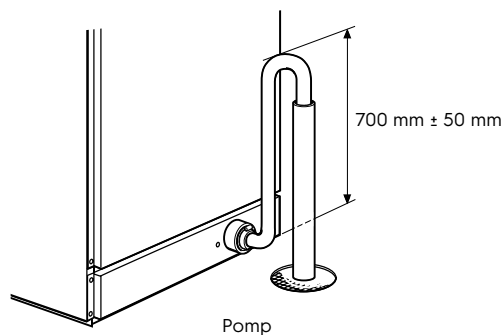
Belangrijkste specificaties			PW9C	
Maximale capaciteit	kg/lb		9/20	
Centrifuge snelheid	omw/min		1015	
G-factor			300	
Verwarmingsopties	elektriciteit 3 AC	kW	5.4	
	elektriciteit 1 AC	kW	3.6	
	niet verwarmd		x	
Verbruiksgegevens voor een was 60°C zonder voorwas*			5.4 kW	3.6 kW
Totale tijd	min		50	54
Waterverbruik (koud/warm)	liter		89/17	89/17
Energieverbruik (motor/verwarming)	kWh		0.25/0.65	0.25/0.65

* Watertemperatuur 15°C koud water en 65°C warm water

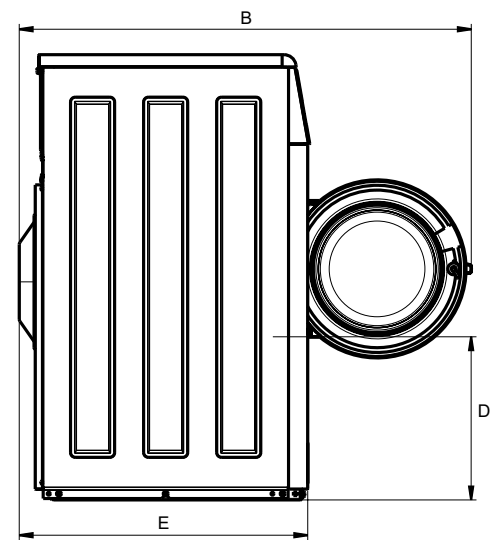
Elektrische aansluitingen*					
Verwarmings-alternatief	Hoofdspanning alternative	Hz	Verwarmings-vermogen kW	Totaal vermogen kW	Aanbevolen zekering A
Stoom of niet verwarmd	220-480V 1 -	50/60	-	1.0	10

Water- en stoomaansluiting		PW9C
Waterkleppen	DN	20
Waterdruk	kPa	150-400
Capaciteit bij 300 kPa	l/min	16
Afvoerklep (optie)	Ømm	50/75
Afvoercapaciteit	(pomp) l/min	30
	(afvoerklep) l/min	160
Toevoer vloeibaar wasmiddel (optie)		3
Vloercondities		
Frequentie van de dynamische kracht	Hz	16.9
Vloerbelasting bij max. centrifugeren	kN	1.4 ± 0.5
Geluidsniveau		
Geluidsniveau	dB(A)	71
Warmteafgifte		
% van geïnstalleerd vermogen, max.		5
Verzendgegevens*		
Gewicht	netto, kg	135
Transportvolume	verpakt in kist m ³	0.81
Afmetingen in mm		
A	Breedte	720
B	Diepte	1130
C	Hoogte	1113
D		408
E		721
F		831
G		80
H		1030
I		224
J		124
K		1010
L		910
M		278
N		98
O		239
1	Bedieningspaneel	6 Aansluitingen voor toevoer vloeistoffen
2	Deuropening ø 310 mm	7 Afvoer
3	Zeepbakje	8 Elektrische aansluitingen
4	Koud water	9 Stoomaansluiting
5	Heet water	10 Hergebruik water

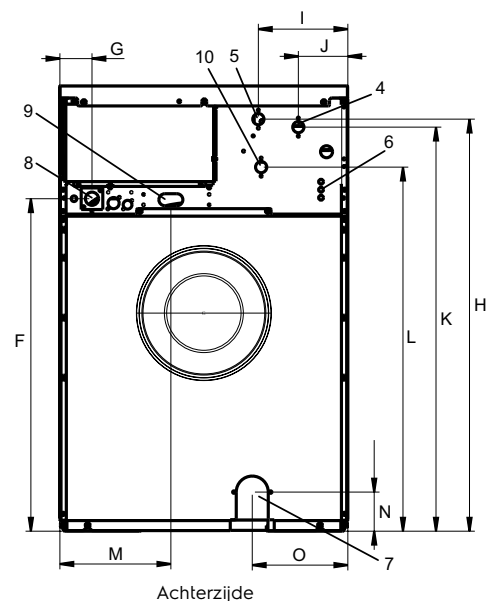
* Gemiddelde gegevens. Het verpakte gewicht/de omvang van de zending hangt af van de configuratie. Neem contact op met de afdeling logistiek voor de exacte afmetingen.



Voorzijde



Rechts, zijkant



Achterzijde