



Wasmachine

W5180N

Eigenschappen en voordelen

- **Compass Pro® microprocessor biedt:**
 - Groot display en één knop voor eenvoudige programmakeuze
 - Taalkeuze
 - Knoppen voor snelle selectie en opties voor de meest gebruikte wasprogramma's en opties
 - Wasprogrammapakketten geoptimaliseerd aangaande *Energieverbruik, Prestaties en Tijd*. (Beschikbaar in algemene programma's)
- Extreem laag water- en energieverbruik – zie onderstaande tabel
- Wasmiddelbakje met vier compartimenten voor handmatig doseren van poeder of vloeibaar wasmiddel
- Hoge centrifugeerkracht voor efficiënt centrifugeren
- Deur met pakking en stevig scharnier, geschikt voor intensief gebruik
- Roestvast en gegalvaniseerd staal in alle vitale onderdelen voor een optimale bescherming tegen roest
- SuperBalance garandeert de juiste centrifugeerkracht

Belangrijkste opties

- Automatische toevoeging van vloeibaar wasmiddel (optionele I/O printkaart)
- Roestvrijstalen frontpaneel
- Aansluiting op boekings-/betaalsysteem of muntmeter
- Afvoerpomp



De getoonde afbeeldingen geven slechts een representatief beeld van het product en variaties zijn mogelijk.

Belangrijkste specificaties			W5180N			
Max. capaciteit vulfactor 1:9	kg/lb		20/45			
Trommelinhoud	liter		180			
diameter	ø mm		650			
Centrifugeertoerental	rpm		525			
G-factor			100			
Standaard verwarmingsmogelijkheden	elektriciteit	kW	13.0			
	stoom		x			
	niet verwarmd		x			
Verbruiksgegevens "Normaal 60°C"			EI		Stoom**	
Energieverbruik*			Volle belading, 20 kg	Halve belading, 10 kg	Volle belading, 20 kg	Halve belading, 10 kg
Totale tijd	min		50	47	50	47
Waterverbruik (koud+warm)	liter		124+31	101+21	124+31	101+21
Energieverbruik (motor/verwarming***)	kWh		0.25/2.9	0.25/1.95	0.25/-	0.25/-
Stoomverbruik	kg		-	-	4.35	2.9
Restvocht	%		69	78	69	78
* Watertemperatuur 15°C koud water en 65°C heet water.						
** Afhankelijk van de stoomdruk.						
*** Inclusief warmwaterverwarming.						



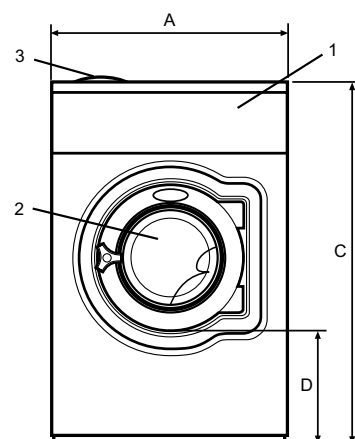
Elektrische aansluitingen

Verwarmings- alternatief	Hoofdspanning alternatieve	Hz	Verwarmings- vermogen kW	Totaal vermogen kW	Aanbevolen zekering A
Elektrisch verwarmd	220-240V 1 ~	50/60	13.0	13.5	63
	220-240V 3 ~	50/60	13.0	13.5	35
	380-415V 3N ~	50/60	13.0	13.5	25
	440V 3 ~	60	13.0	13.5	20
	480V 3 ~	60	13.0	13.5	20
Stoom of niet verwarmd	220-480V 1/3 ~	50/60	-	1.0	10

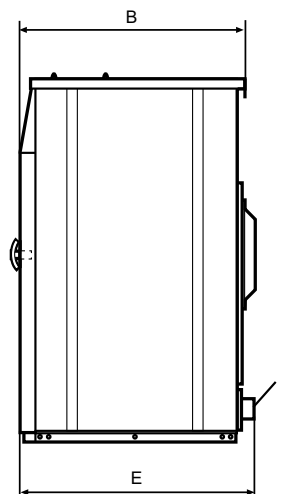
Water- en stoomaansluiting		W5180N
Waterkleppen	DN	20
Waterdruk	kPa	200-600
Capaciteit bij 300 kPa	l/min	30
Afvoerklep	ø mm	75
Afvoercapaciteit	l/min	170
Stoomklep	DN	15
Stoomdruk	kPa	300-600
Toevoer vloeibaar wasmiddel		5
Vloercondities		
Frequentie van de dynamische kracht	Hz	8.8
Vloerbelasting bij max. centrifugeren	kN	2.9 ± 3.9
Geluidsniveau		
Geluidsniveau (IEC 60704-2-4) wassen	dB(A)	69
centrifugeertoerental	dB(A)	72
Warmteafgifte		
% van geïnstalleerd vermogen, max.		5
Verzendgegevens		
Gewicht	netto, kg	228
	verpakt in kist, kg	240
Transportvolume	m ³	1.18
Accessoires		
Stalen basisframe		x
Slangensets voor water of stoom		x
Pluisjesverzamelaar		x
Afmetingen in mm		
A	Breedte	750
B	Diepte	880
C	Hoogte	1333
D		435
E		915
F		1035
G		45
H		1245
I		295
J		210
K		1225
L		1040
M		325
N		100
O		225
P		130
1	Bedieningspaneel	6 Hergebruik water
2	Deuropening ø 395 mm	7 Afvoer
3	Zeepbakje	8 Aansluitingen voor toevoer vloeistoffen
4	Koud water	9 Elektrische aansluitingen
5	Heet water	10 Stoomaansluiting

Voor- en zijpanelen in lichtgrijs en blauw (RAL 260 70 05, 250 60 30)

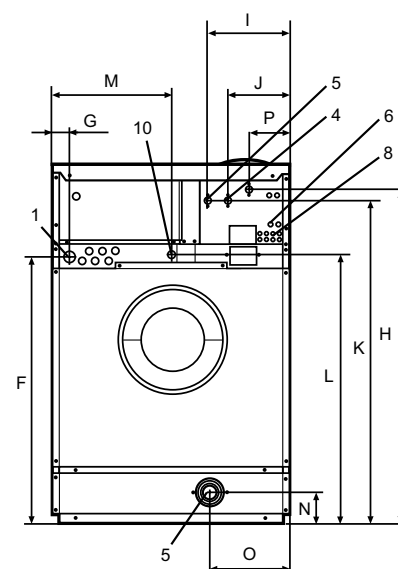
* Ook voor andere spanningen verkrijgbaar, zie het Installatiehandboek



Voorzijde



Zijaanzicht



Achterzijde