

Wasmachine

W585S

Eigenschappen en voordelen

- **Compass Pro[®] microprocessor biedt:**
 - Groot display en één knop voor eenvoudige programmakeuze
 - Taalkeuze
 - Knoppen voor snelle selectie en opties voor de meest gebruikte wasprogramma's en opties
 - Wasprogrammapakketten geoptimaliseerd aangaande Energieverbruik, Prestaties en Tijd. (Beschikbaar in algemene programma's)
- **AS - Automatic Savings:**
 - De machine weegt het linnengoed en past de hoeveelheid water en energie aan de lading aan. Dit levert aanzienlijke besparingen op als de machine niet helemaal vol is. (Beschikbaar in algemene programma's)
- Extreem laag water- en energieverbruik - zie onderstaande tabel
- Wasmiddelbakje met vier compartimenten voor handmatig doseren van poeder of vloeibaar wasmiddel
- Hoge centrifugeerkracht voor efficiënt centrifugeren
- Deur met pakking en stevig scharnier, geschikt voor intensief gebruik
- Roestvast en gegalvaniseerd staal in alle vitale onderdelen voor een optimale bescherming tegen roest
- SuperBalance garandeert de juiste centrifugeerkracht



De getoonde afbeeldingen geven slechts een representatief beeld van het product en variaties zijn mogelijk.

Belangrijkste opties

- Automatische toevoeging van vloeibaar wasmiddel (optionele I/O printkaart)
- Roestvrijstalen frontpaneel
- Aansluiting op boekings-/betaalsysteem of muntmeter
- Afvoerpomp

| Belangrijkste specificaties | | | W585S | | | |
|---|---------------|-------|----------------------|--------------------------|----------------------|--------------------------|
| Max. capaciteit | vulfactor 1:9 | kg/lb | 9/20 | | | |
| Trommelinhoud | | liter | 85 | | | |
| | diameter | ∅ mm | 520 | | | |
| Centrifugeertoerental | | rpm | 830 | | | |
| G-factor | | | 200 | | | |
| Standaard verwarmingsmogelijkheden | elektriciteit | kW | 5.4 / 7.5 | | | |
| Verwarmingsmogelijkheden met laag energieverbruik | elektriciteit | kW | 2.0 / 3.0 | | | |
| | stoom | | x | | | |
| | niet verwarmd | | x | | | |
| Verbruiksgegevens "Normaal 60°C" | | | EI | | Stoom*** | |
| Energieverbruik* | | | Volle belading, 9 kg | Halve belading**, 4.5 kg | Volle belading, 9 kg | Halve belading**, 4.5 kg |
| Totale tijd | | min | 45 | 43 | 45 | 43 |
| Waterverbruik (koud+warm) | | liter | 56+16 | 39+10 | 72+0 | 49+0 |
| Energieverbruik (motor/verwarming/heet water) | | kWh | 0.1/0.45/1.0 | 0.1/0.3/0.65 | 0.1/- | 0.1/- |
| Stoomverbruik | | kg | - | - | 2.2 | 1.1 |
| Restvocht | | % | 58 | 66 | 58 | 66 |

* Watertemperatuur 15°C koud water en 65°C heet water.

** Programma's met AS.

*** Afhankelijk van de stoomdruk.

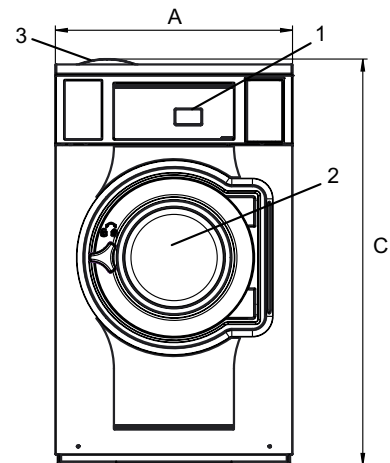
| Elektrische aansluitingen* | | | | | |
|-----------------------------|------------------------------|-------|--------------------------------|--------------------------|-----------------------------|
| Verwarmings- alternatief | Hoofdspanning alternative | Hz | Verwarmings- vermogen kW | Totaal vermogen kW | Aanbevolen zekering A |
| | | | | | |
| | 220-240V 1 - | 50/60 | 2.0/3.0 | 2.3/3.3 | 16 |
| | 220-240V 3 - | 50/60 | 5.4/7.5 | 5.7/7.8 | 16/25 |
| | 380-415V 3N - | 50/60 | 5.4/7.5 | 5.7/7.8 | 10/16 |
| | 440V 3 - | 60 | 7.5 | 7.8 | 16 |
| | 480V 3 - | 60 | 7.5 | 7.8 | 16 |
| Stoom of niet verwarmd | 220-480V 1 - | 50/60 | - | 0.4 | 10 |

| Water- en stoomaansluiting | | W585S |
|---|---|-----------|
| Waterkleppen | DN | 20 |
| Waterdruk | kPa | 200-600 |
| Capaciteit bij 300 kPa | l/min | 20 |
| Afvoerklep | ø mm | 75 |
| Afvoercapaciteit | l/min | 170 |
| Stoomklep | DN | 15 |
| Stoomdruk | kPa | 300-600 |
| Toevoer vloeibaar wasmiddel | | 5 |
| Vloercondities | | |
| Frequentie van de dynamische kracht | Hz | 13.8 |
| Vloerbelasting bij max. centrifugeren | kN | 1.7 ± 2.6 |
| Geluidsniveau | | |
| Geluidsniveau (IEC 60704-2-4) wassen | dB(A) | 64 |
| centrifugeertoerental | dB(A) | 75 |
| Warmteafgifte | | |
| % van geïnstalleerd vermogen, max. | | 5 |
| Verzendgegevens** | | |
| Gewicht | netto, kg | 114 |
| Transportvolume | m ³ | 0.79 |
| Accessoires | | |
| Stalen basisframe | | x |
| Slangensets voor water of stoom | | x |
| Pluisjesverzamelaar | | x |
| Afmetingen in mm | | |
| A Breedte | | 660 |
| B Diepte | | 722 |
| C Hoogte | | 1133 |
| D | | 410 |
| E | | 1153 |
| F | | 836 |
| G | | 80 |
| H | | 1035 |
| I | | 217 |
| J | | 124 |
| K | | 1015 |
| L | | 915 |
| M | | 278 |
| N | | 103 |
| O | | 199 |
| 1 Bedieningspaneel | 7 Afvoer | |
| 2 Deuropening ø 310 mm | 8 Aansluitingen voor toevoer vloeistoffen | |
| 3 Zeepbakje | 9 Elektrische aansluitingen | |
| 4 Koud water | 10 Stoomaansluiting | |
| 5 Heet water | | |
| 6 Hergebruik water | | |

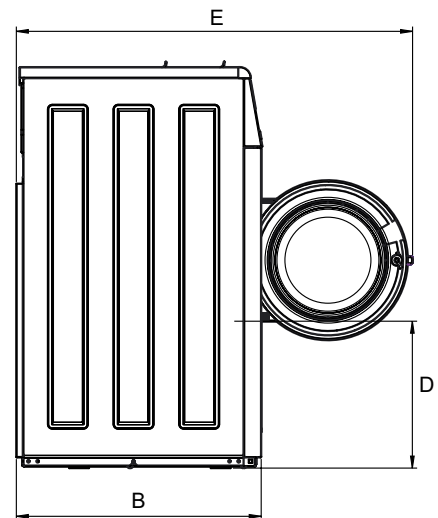
Voor- en zijpanelen in lichtgrijs en blauw (RAL 260 70 05, 250 60 30)

* Ook voor andere spanningen verkrijgbaar, zie het Installatiehandboek.

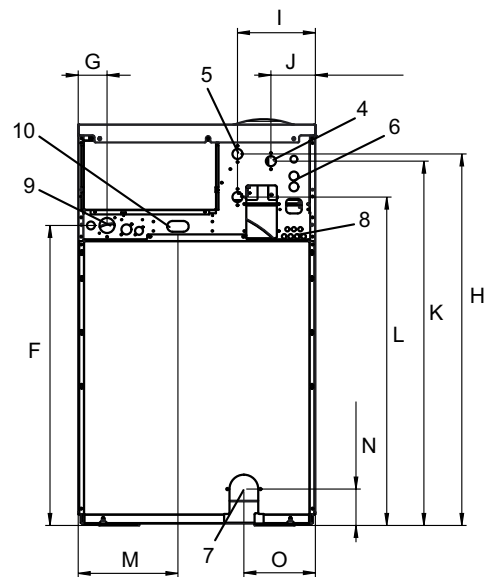
** Gemiddelde gegevens. Het verpakte gewicht/de omvang van de zending hangt af van de configuratie. Neem contact op met de afdeling logistiek voor de exacte afmetingen.



Voorzijde



Zijaanzicht



Achterzijde