

Professionele wasmachine/droger

WD4130, WD4240

Eigenschappen en voordelen

- **Flexibel – drie functies**
 - Wassen en drogen in één machine, overladen is niet nodig
 - De WD kan eveneens worden gebruikt als een gewone wasmachine of droger
- **AWS – Automatisch Weeg Systeem –** bepalen van de waslading en de waterinname dienovereenkomstig aanpassen
- **Grote capaciteit**
 - Wassen en drogen max. 8 of 15 kg
 - Alleen wassen max. 14 of 27 kg
- **Snelwasproces (programma 60°C zonder voorwas)**
 - Wassen en drogen: ca. 75 minuten
 - Alleen wassen ca. 47 minuten
- **Ruimtebesparend**
 - Slechts 1 of 1,4 m² vloeroppervlak benodigd
 - Een traditionele oplossing zal twee keer zo veel oppervlak gebruiken
- **Eenvoudige bediening**
 - Grote deuropening – voor het eenvoudig vullen en legen
 - Groot helder display en informatief bedieningspaneel
 - Dubbele pluifilters – eenvoudig toegankelijk vanaf de voorzijde
 - Taalkeuze
 - Was- en droogprogramma's voor verschillende textielsoorten
- **Betrouwbaar en doordacht ontwerp**
 - Hoge centrifugekracht voor maximale ontwatering
 - Super Balance™ – het juiste centrifugetoerental met minder trillingen
 - Soft-grip deurknop met slip-lock functie – heeft een langere levensduur
 - Sproeiopeningen in binnentrommel voor de beste was en spoelprestaties



Belangrijkste opties

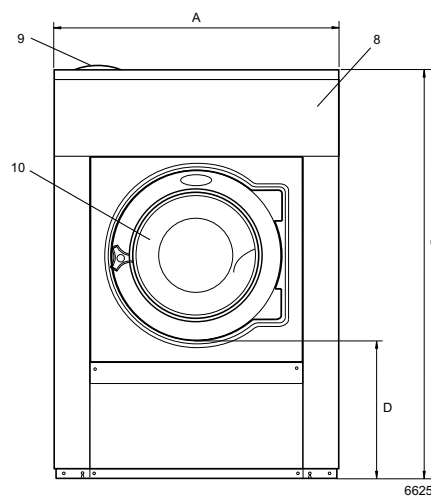
- VGS – Steminstructiesysteem (Voice Guidance System) geeft waardevolle hulp aan gebruikers (beschikbaar op zelfbedieningsversie voor wasserettes en linnenkamers)
- Omkastung met voorpaneel in roestvaststaal (988 9191-01 of 988 9192-01)
- Aansluiting op betaalsysteem of muntmeter

Belangrijkste specificaties			WD4130	WD4240
Aanbevolen belading, wassen/drogen	kg/lb		6.5/14	12/26
Max. belading wassen/drogen	kg/lb		8/18	15/33
Max. belading alleen wassen	kg/lb		14/30	27/55
Max. belading alleen drogen	kg/lb		8/18	15/33
Trommel, inhoud	liter		130	240
	diameter	ø mm	650	795
Centrifugeren		omw/min	980	890
G-factor			350	350
Verwarmingsmogelijkheden, 230/400V				
	elektrisch (wassen/drogen)	kW	12.5/8	19.4/16.5
	gas (drogen)	BTU/h (kW)	29000 (8.5)	54600 (16)
	niet verwarmd (wassen)		x	x
Verbruiksgegevens, normaal 60°C wassen & drogen bij opgegeven capaciteit*				
Totale tijd		min	79	78
Waterverbruik	koud/warm	liter	48/12	81/22
Energieverbruik,				
	verwarmd motor/verwarming/drogen	kWh	4.9	9
	niet-verwarmd motor/drogen	kWh	4.6	8.45
Verdamping		g/min	105	207
Energie kWh/verdampte liter		kWh/l	1.3	1.2

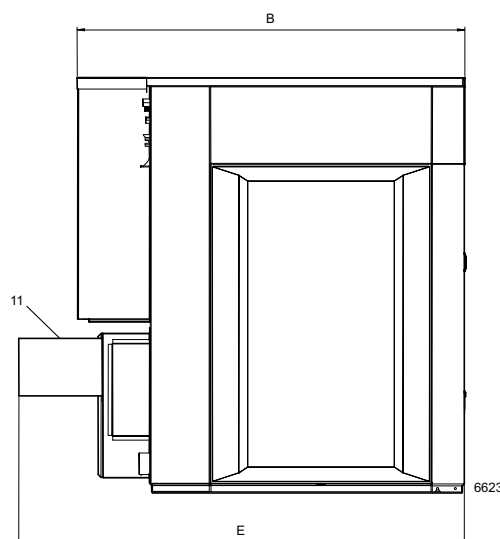
* 5G01, 1:20, water temperatuur 15°C koud en 65°C heet water, zonder voorwas, 3 spoelingen. 100% katoen, 50% restvocht gedroogd naar 0%.

Elektrische aansluitingen		WD4130	WD4240	
Verwarming/voltage				
EI.	230V 3 AC 50 Hz	kW(A)	12.5(35)	19.4(63)
	208-240V 3AC 60 Hz	kW(A)	12.5(35)	20.9(63)
	415V 3N AC 50 Hz	kW(A)	12.5(20)	20.9(35)
Gas/ niet verwarmd	200-230V 1AC 60 Hz	kW(A)	1.6(10)	2.1(10)
	208-240V 1AC 60 Hz	kW(A)	1.6(10)	2.6(16)
	230V 1AC 50 Hz	kW(A)	1.6(10)	2.1(10)
Water- en stoomaansluiting				
Waterkleppen	DN	20	20	
Waterdruk	kPa	150-400	150-400	
Capaciteit bij 300 kPa	l/min	27	60	
Afvoerklep	Ø mm	75	75	
Afvoercapaciteit	l/min	150	150	
Gaskraan	ISO 7/1-R	1/2	1/2	
Toevoer vloeibaar wasmiddel		5	5	
Luchtaansluitingen				
Luchtafvoer	Ø mm	125	200	
Vrijgekomen lucht	m ³ /h	300	550	
Drukverlies	Max. Pa	300	400	
Vloercondities				
Frequentie van de dynamische kracht	Hz	16.4	13.7	
Max. vloerbelasting bij centrifugeren	kN	3.0 ± 0.5	5.5 ± 1.3	
Geluidsniveau				
Geluidsdrukniveau**	dB(A)	70	78	
Geluidsniveau (IEC 60704-2-4)	dB(A)	78	83	
Warmteafgifte				
% van geïnstalleerd vermogen wasmachine, max		5	5	
% geïnstalleerd vermogen droger, max		15	15	
Verzendgegevens				
Gewicht	netto, kg	382	555	
	verpakt in kist, kg	407	574	
Transportvolume	m ³	1.61	2.42	
Afmetingen in mm				
A	Breedte	910	1020	
B	Diepte	1110	1350	
C	Hoogte	1330	1450	
D		435	500	
E		1195	1550	
F		1055	1170	
G		90	95	
H		1240	1360	
I		1095	1215	
K		105	105	
L		275	265	
M		385	440	
N		410	430	
O		535	650	
P		585	710	
Q		450	535	
1	Elektrische aansluitingen	8	Bedieningspaneel	
2	Koud water	9	Zeepbakje	
3	Heet water	10	Deuropening ø395 (WD4130), ø435 (WD4240)	
4	Koud of warm water	11	Aansluiting afvoerlucht ø125 (WD4130), ø200 (WD4240)	
5	Afvoer ø75	12	Externe luchtinlaat (optie) ø125 (WD4130), ø160 (WD4240)	
6	Gasaansluiting			
7	Aansluitingen vloeibare zeep			

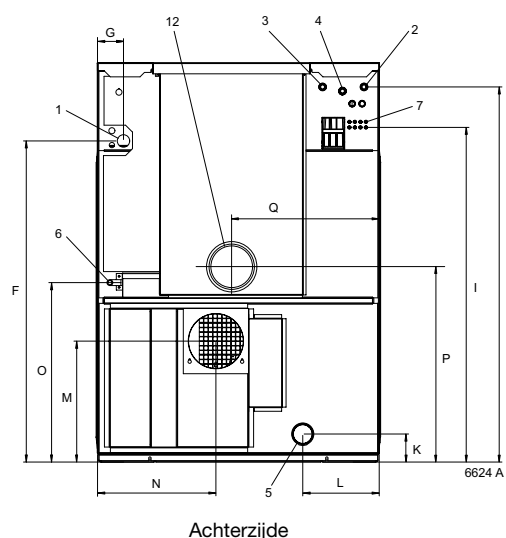
** Gemiddelde waarde op plaats van de bediener in een middelgrote wasruimte



Voorzijde



Linkerzijde



Achterzijde