



Wasmachine

W575H

Eigenschappen en voordelen

- **Compass Pro® microprocessor biedt:**
 - Groot display en één knop voor eenvoudige programmakeuze
 - Taalkeuze
 - Knoppen voor snelle selectie en opties voor de meest gebruikte wasprogramma's en opties
 - Wasprogrammapakketten geoptimaliseerd aangaande *Energieverbruik, Prestaties en Tijd.* (Beschikbaar in algemene programma's)
- **AS – Automatic Savings:**
 - De machine weegt het linnengoed en past de hoeveelheid water en energie aan de lading aan. Dit levert aanzienlijke besparingen op als de machine niet helemaal vol is. (Beschikbaar in algemene programma's)
- Extreem laag water- en energieverbruik – zie onderstaande tabel
- Wasmiddelbakje met vier compartimenten voor handmatig doseren van poeder of vloeibaar wasmiddel
- Hoge centrifugeerkracht voor efficiënt centrifugerend
- Deur met pakking en stevig scharnier, geschikt voor intensief gebruik
- Roestvast en gegalvaniseerd staal in alle vitale onderdelen voor een optimale bescherming tegen roest
- **PowerBalance™:**
 - Maximaliseert de centrifugeerkracht
 - Lagere belasting van de machine
 - Vermindert trillingen



De getoonde afbeeldingen geven slechts een representatief beeld van het product en variaties zijn mogelijk.

Belangrijkste opties

- Automatische toevoeging van vloeibaar wasmiddel (optionele I/O printkaart)
- Roestvrijstalen frontpaneel
- Aansluiting op boekings-/betaalsysteem of muntmeter
- Afvoerpomp

Belangrijkste specificaties				W575H			
Max. capaciteit vulfactor 1:9		kg/lb		8/18			
Trommelinhoud		liter		75			
diameter		ø mm		520			
Centrifugeertoerental		rpm		1245			
G-factor				450			
Standaard verwarmingsmogelijkheden	elektriciteit	kW		5.4 / 7.5			
Verwarmingsmogelijkheden met laag energieverbruik	elektriciteit	kW		2.0 / 3.0			
	stoom			x			
	niet verwarmd			x			
Verbruiksgegevens "Normaal 60°C"				EI		Stoom***	
Energieverbruik*				Volle belading, 8 kg	Halve belading**, 4 kg	Volle belading, 8 kg	Halve belading**, 4 kg
Totale tijd		min	47	44	47	44	
Waterverbruik (koud+warm)		liter	50+12	26+7	50+12	26+7	
Energieverbruik (motor/verwarming****)		kWh	0.15/1.1	0.15/0.7	0.15/-	0.15/-	
Stoomverbruik		kg	-	-	1.5	0.75	
Restvocht		%	48	49	48	49	

* Watertemperatuur 15°C koud water en 65°C heet water.
 ** Programma's met AS.
 *** Afhankelijk van de stoomdruk.
 **** Inclusief warmwaterverwarming.



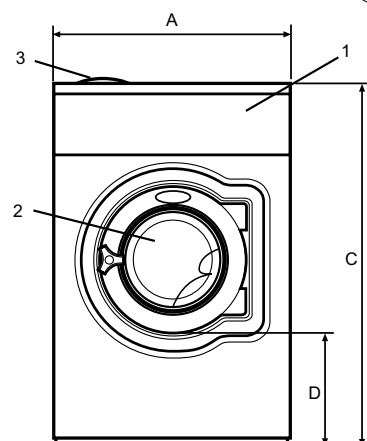
Elektrische aansluitingen

Verwarmings- alternatief	Hoofdspanning alternative	Hz	Verwarmings- vermogen kW	Totaal vermogen kW	Aanbevolen zekering A
Elektrisch verwarmd	220-240V 1 ~	50/60	5.4/7.5	5.5/7.6	25/35
	220-240V 1 ~	50/60	2.0/3.0	2.1/3.1	10/16
	220-240V 3 ~	50/60	5.4/7.5	5.5/7.6	16/20
	220-240V 3 ~	50/60	3.0/4.3	3.1/4.5	10/16
	380-415V 3N ~	50/60	5.4/7.5	5.5/7.6	10/16
	380-415V 3N ~	50/60	3.0/4.3	3.1/4.5	10
440V 3 ~	60	7.5	7.6	16	
480V 3 ~	60	7.5	7.6	10	

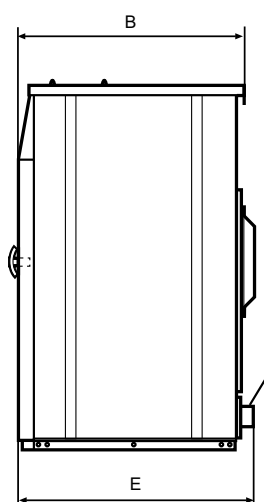
Water- en stoomaansluiting		W575H
Waterkleppen	DN	20
Waterdruk	kPa	200-600
Capaciteit bij 300 kPa	l/min	20
Afvoerklep	ø mm	50/75
Afvoercapaciteit	l/min	170
Stoomklep	DN	15
Stoomdruk	kPa	300-600
Toevoer vloeibaar wasmiddel		5
Vloercondities		
Frequentie van de dynamische kracht	Hz	20.8
Vloerbelasting bij max. centrifugeren	kN	1.9 ± 0.5
Geluidsniveau		
Geluidsniveau (IEC 60704-2-4) wassen	dB(A)	60
centrifugeertoerental	dB(A)	75
Warmteafgifte		
% van geïnstalleerd vermogen, max.		5
Verzendgegevens		
Gewicht	netto, kg	159
	verpakt in kist, kg	179
Transportvolume	m ³	0.75
Accessoires		
Stalen basisframe		x
Slangensets voor water of stoom		x
Pluisjesverzamelaar		x
Afmetingen in mm		
A Breedte		720
B Diepte		690
C Hoogte		1115
D		355
E		720
F		825
G		45
H		1010
I		220
J		135
K		910
L		830
M		360
N		100
O		240
1 Bedieningspaneel	6 Hard water	
2 Deuropening ø 310 mm	7 Afvoer	
3 Zeepbakje	8 Aansluitingen voor toevoer vloeistoffen	
4 Koud water	9 Elektrische aansluitingen	
5 Heet water	10 Stoomaansluiting	

Voor- en zijpanelen in lichtgrijs en blauw (RAL 260 70 05, 250 60 30)

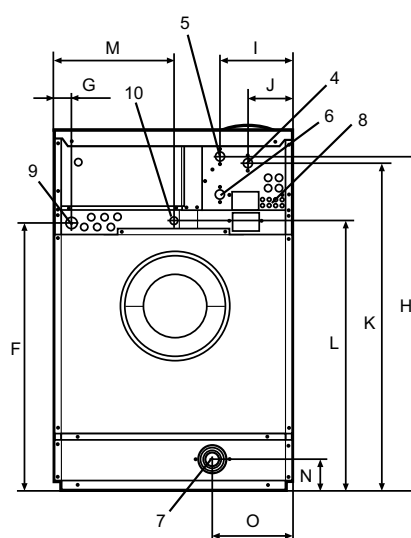
* Ook voor andere spanningen verkrijgbaar, zie het Installatiehandboek



Voorzijde



Zijaanzicht



Achterzijde